



**ROSARIO
SEGURIDAD**

Manual de uso

Comunicador Dedicado

NT-Link 2G Click

NT-Link 3G Click

NT-Link 4G Click

Índice

Índice	1
Introducción	3
Características	3
Paneles de alarma compatibles	4
Instalación	4
Conexión a panel de alarma compatible	5
Conexión a panel de alarmas no compatible	5
Configuración necesaria en el panel de alarma	6
Panel de Control Honeywell™ Vista	6
Verificación de nivel de señal celular	7
Funcionamiento	7
Respaldo SMS	8
Interpretación de los LEDs externos	8
Escenarios de comunicación	9
Escenario 1 - Comunicación respaldada al centro de monitoreo	9
Escenario 2 - Comunicación en paralelo al centro de monitoreo y Click	10
Escenario 3 - Comunicación simple a Click (para monitoreo residencial)	11
Escenario 4 - Comunicación a Click con retransmisión a central de monitoreo	12
Programación	13
Programación por software UniCo	13
Programación por SMS	15
Sintaxis de SMS de programación y respuesta	15
Comandos de programación por SMS	15
Consulta de programación	16
Borrar parámetros configurados	17
Direcciones del servidor IP	17
Configuración de números de cuenta de abonado	19
Configuración del APN de la tarjeta SIM	20



ROSARIO
SEGURIDAD

Configuración de servidores DNS	21
Temporización de la señal Heart Beat	22
Envío de eventos por SMS	22
Formato del mensaje de evento	24
Formato del ACK	24
Otros usos	25
Configuración de zonas adicionales E1 y E2	25
Modo de la entrada	25
Eventos de zonas adicionales E1 y E2	26
Conexión de zona adicional	26
Eventos internos del comunicador	27
EV2 - Baja Señal Celular	28
EV3 y EV4 - Eventos de activación de las entradas	28
EV5 - Falla en la conexión keybus	28
EV6 - Falla de alimentación	28
EV7 y EV8 - Seguidor de eventos	28
EV9 - Filtro de eventos por SMS	29
EV10 - Tamper	29
Servicios	29
S1 - Teclado Remoto habilitado	30
S5 - Habilita vínculo GPRS	30
S6 - Habilita servidor secundario como respaldo del principal	30
Clave de programación	30
Restauración de programación a valores de fábrica	31
Consulta de información y estado del equipo	32
Salidas comandables por Click S1 y S2	34
Conexión de una salida a una zona del panel de alarmas	35
Especificaciones técnicas	35



ROSARIO
SEGURIDAD

Versiones:

- Nt-Link G Click 7.0
- Nt-Link 3G Click 7.0 - 7.1 - 8.0
- Nt-Link 4G Click 7.1 - 8.0
- Manual de Usuario 1.4

Introducción

Los comunicadores **Nt-Link 4G Click** (4G/GPRS), **Nt-Link 3G Click** (3G/GPRS) y **Nt-Link G Click** (GPRS) son equipos de comunicación para sistemas de alarmas residenciales.

Estos comunicadores se conectan al bus de datos de los paneles de alarmas compatibles, dejando libre el comunicador telefónico del panel para opcionalmente conectar una línea telefónica fija para obtener mayor redundancia en el reporte de eventos.

Los Nt-Link Click tienen como funcionalidad principal el envío de eventos generados por el panel de alarma al centro de monitoreo en paquetes formato **TCP/IP**, utilizando para esto la red de de datos **4G, 3G o GPRS** del módulo celular incorporado como medio de transmisión.

Además permiten al usuario de la alarma tener un mayor control a través de la aplicación **Click** para dispositivos móviles.

Características

Las principales características de los comunicadores Nt-Link Click son las siguientes:

- Comunicación por 4G, 3G y/o GPRS, dependiendo del modelo.
- Transmisión de eventos en formato TCP/IP.
- Admite direcciones IP fijas o dinámicas.
- Servidores alternativos de respaldo y/o para reporte simultáneo.
- Compatibilidad con la aplicación Click disponible para Android e iOS.
- Compatibilidad con otras aplicaciones para dispositivos móviles.
- Respaldo comunicación SMS hasta dos destinos.
- Filtro de selectividad para reportes por SMS.
- Detección automática de tarjeta SIM para configuración de APN.
- Conector para batería NiCa 3.6V antisabotaje de cableado.
- Programación y consulta de estado por SMS.
- Programación por cable de programación y software de configuración para PC.
- Acceso a teclado remoto a través de la plataforma Beat.
- 2 salidas de telecontrol por internet.
- 2 entrada de zona para sensores NA o NC (armadas o 24Hs).
- Bajo consumo de corriente que permite conexión directa a los terminales Vaux del panel.
- Conexión a la alarma por bus de datos del teclado.
- Compatibles con paneles DSC PowerSeries, Paradox SP y MG y Honeywell Vista.
- Actualización local o remota de firmware.
- Reporte hasta 8 particiones.
- Posibilidad de cambio entre firmware dedicados a los distintos paneles.
- Posibilidad de cambio a versiones no Click (excepto el modelo 4G).

Paneles de alarma compatibles

Los comunicadores Nt-Link Click son compatibles con los siguientes modelos de paneles de alarma:

- DSC PowerSeries 585, 5010, 1832, 1864
- Paradox Spectra y Paradox Magellan
- Honeywell Vista 12, 21, 48

Cada equipo Nt-Link Click trae un firmware dedicado a un modelo específico de panel de alarma. Al momento de adquirir sus comunicadores Nt-Link indiquele a su proveedor con qué panel de alarma tiene planeado instalarlo. De esta forma evita cualquier tipo de incompatibilidad.

Si va a cambiar el panel de alarma en una instalación ya realizada por un panel de otro modelo, será necesario cambiar el firmware del Nt-Link Click para volverlo compatible con el nuevo panel. Para realizar esta operación comuníquese con el soporte técnico de Netio SRL para recibir indicaciones de como realizar el cambio de firmware.

Instalación

Como primera medida antes de la instalación del equipo, verificar el nivel de señal celular en el lugar donde va a realizar la instalación, si fuera necesario probar con tarjetas SIM de diferentes operadores celulares y usar el que indique mejor nivel de señal.

Al seleccionar el lugar de instalación, prestar especial atención a la cercanía con vigas o losas de hormigón ya que estas pueden afectar considerablemente la calidad de la señal celular, si fuera necesario utilizar una antena magnética de 6dbi.

Quitar la tapa del equipo e insertar la tarjeta SIM seleccionada prestando atención a la orientación correcta de la tarjeta.

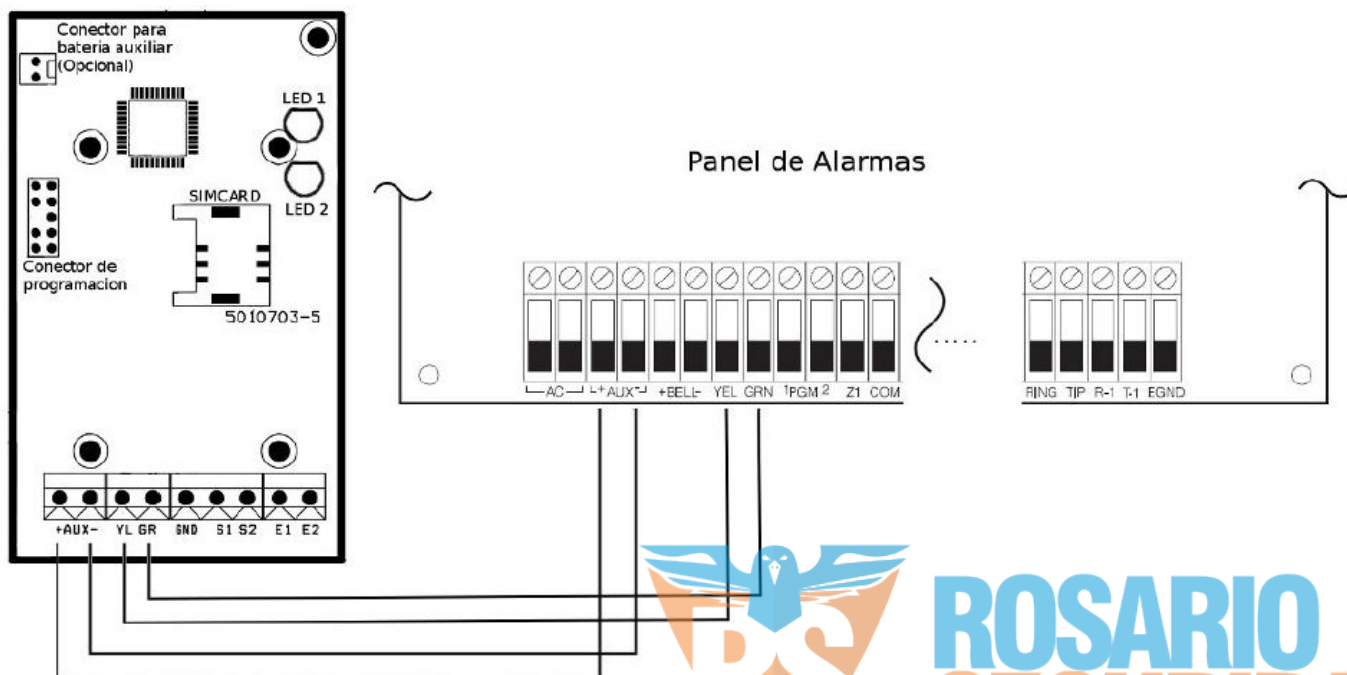
Es posible sujetar el equipo a la pared, sin dejar de prestar especial atención al nivel de señal al realizar esta operación, cuanto más alejada esté la antena de la pared, mejor.

Antes de instalar el Nt-Link Click observar las siguientes recomendaciones:

- No abra ni toque los componentes internos del Nt-Link Click cuando esté encendido.
- La temperatura ambiente recomendada para su buen funcionamiento es: 0°C a 50°C.
- Manténgalo alejado de líquidos y otros productos que puedan dañarlo.
- La distancia máxima recomendada para su instalación: 20 metros del panel de alarma.
- Evite instalarlo en ambientes con equipos que puedan generar altos niveles de campo electromagnético como motores, tableros de energía, acondicionadores de aire y otros.
- Sitios de instalación recomendados: pisos altos o paredes próximas a calles y patios abiertos.
- Sitios de instalación NO recomendados: áreas con señal celular insuficiente, habitaciones con paneles eléctricos, monitores de video, transmisores de radiofrecuencia o próximos a equipos de altos niveles de emisión electromagnética (EMC), etc.

Conexión a panel de alarma compatible

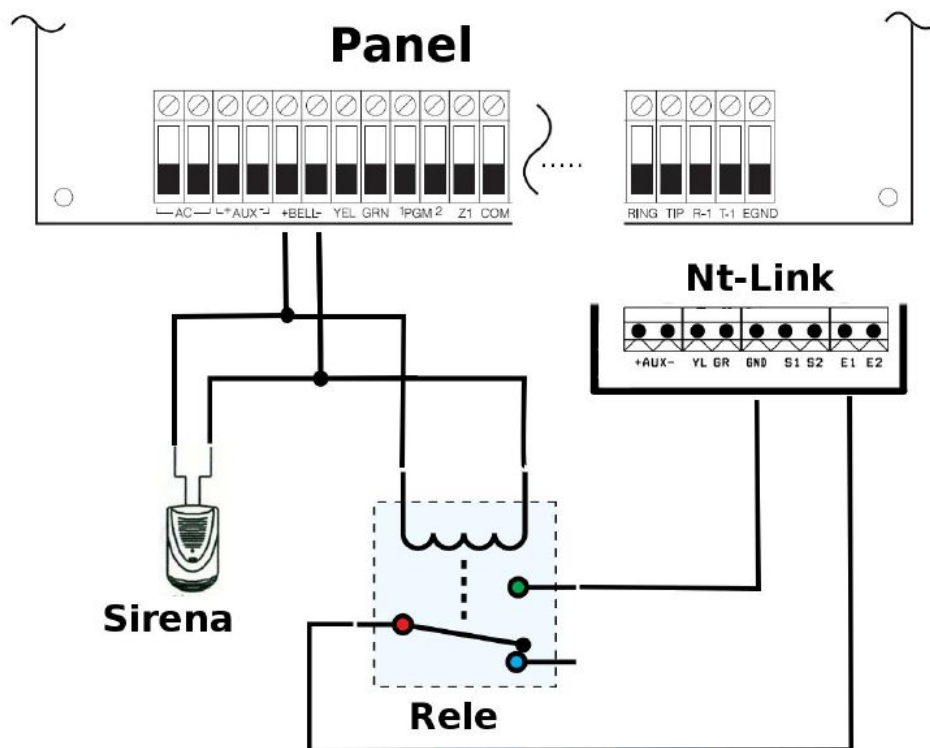
Antes de conectar el equipo al panel de alarmas, quitar la energía del panel y desconectar la batería. Realizar las conexiones según el diagrama siguiente.



Luego de realizar las conexiones, colocar la tapa del equipo haciendo presión para calzar las trabas, tenga cuidado que el cableado salga cómodamente por el agujero provisto. Conectar la batería y la alimentación del panel de alarmas.

Conexión a panel de alarmas no compatible

Si el panel de alarmas no es compatible y además no posee comunicador telefónico (por lo que tampoco sería compatible con comunicador universal de la serie Nt-Com) se puede monitorear a través de un Nt-Link conectado a la salida de sirena del panel a través de un relé como se muestra en el siguiente diagrama.



De esta manera cualquier panel de alarmas puede ser monitoreado a través de un comunicador Nt-Link. Para funcionamiento y configuración de las entradas ver [Configuración de zonas adicionales E1 y E2](#)

Configuración necesaria en el panel de alarma

Como los comunicadores Nt-Link Click se conectan directamente al bus de datos del teclado del panel de alarma en forma transparente, la alarma no lo reconocerá como un comunicador. Esto implica que es necesario configurar la ausencia de comunicador en el panel para evitar reportes de falla de comunicador.

Panel de Control Honeywell™ Vista

Para la compatibilidad con paneles Honeywell™ Vista se deben configurar algunos parámetros en el panel de control. Esta descripción contiene los pasos mínimos para habilitar los reportes a través del comunicador Nt-Link.

- *191 Consola 3 Dirección 18
 - Configurar 10 (El comunicador Nt-Link viene preconfigurado para la dirección 18, debe prestarse atención de no tener un teclado en la misma dirección)
- *29 Salida Contact ID ECP para ACM
 - Configurar en 1
- *48 Formato de comunicación
 - Configurar en 77
- *49 Informe Dividido Dual
 - Configurar en 5

- *54 Retardo Señales Dinámicas
 - Configurar en 0
- *55 Prioridad Señales Dinámicas
 - Configurar en 1

Luego se deben configurar los códigos de informe que se deseen transmitir (Secciones *59 hasta *76)

Verificación de nivel de señal celular

El led superior parpadea cada 20 segundos indicando el nivel de señal, conforme a:

- Un parpadeo: señal óptima
- Dos parpadeos: señal buena
- Tres parpadeos: señal regular
- Cuatro o más parpadeos: señal baja o ausencia de señal

Si está con más de 2 parpadeos, es recomendable reubicar el comunicador o instalar una antena. En general, una antena magnética colocada en otro lugar del recinto resuelve la situación.

Funcionamiento



ROSARIO
SEGURIDAD

El comunicador Nt-Link Click se monta al bus de datos del teclado y lee las señales y eventos que el panel le transmite al teclado para interpretarlos y enviarlos por internet de forma transparente para el panel de alarma.

En su uso habitual, el equipo verifica sistemáticamente las condiciones del vínculo IP con el centro de monitoreo. Esta verificación es realizada a través del envío periódico de un paquete denominado "Heart Beat". Al ser enviado un paquete *heart beat*, el Nt-Link Click aguarda la recepción del paquete de respuesta (ACK) proveniente del centro de monitoreo. Si durante este proceso se envían tres *heart beats* consecutivos y ninguna respuesta fuese recibida, el vínculo con IP se considera desconectado y el equipo pasa a operar en Modo Respaldo SMS si el mismo se encuentra configurado, hasta que logre restablecerse la conexión IP.

El equipo se comunica con una dirección IP principal y si pierde contacto intentará comunicarse a otra dirección IP secundaria. Asimismo, a partir del firmware versión 8 puede configurarse una tercera dirección IP para reporte simultáneo dual junto a la dirección IP principal. En los firmwares versión 7 esta función puede realizarse a la IP secundaria habilitando el servicio correspondiente.

En funcionamiento normal, ambos leds permanecerán de color verde y el led inferior parpadea en forma rápida continua cuando el comunicador esté interceptando señales del panel.

El uso de la aplicación Click o cualquier otra aplicación para dispositivos móviles requiere que el comunicador esté activo en comunicación con el servidor responsable de la aplicación.

Respaldo SMS

Cuando el equipo está funcionando en el modo Respaldo SMS los eventos que reciba del panel los enviará por SMS. Mientras opere este modo, el led superior permanecerán en color ámbar (rojo + verde). Para que pueda operar el modo Respaldo SMS debe estar programado al menos un destino SMS.

Para más detalles ver el apartado [Envío de eventos por SMS](#).

Casos en que el Nt-Link Click entra en modo Respaldo SMS

a) Pérdida de contacto con el centro de monitoreo. En caso que luego de tres intentos de enviar por 4G/3G/GPRS al centro de monitoreo no se obtenga respuesta (ACK), el equipo pasará a modo Respaldo SMS según se haya programado y continuará intentando contactarse con el centro de monitoreo cada 30 segundos por medio del envío de paquetes *heart beats*. Si la tiene habilitada, intentará conectarse con la IP secundaria. En caso de obtener respuesta a uno de los paquetes enviados, de la IP secundaria o de la IP principal, retornará inmediatamente a la transmisión IP.

b) Por programación. Si se programa el servicio 5 en 0 (deshabilitación de conexión 4G/3G/GPRS) el Nt-Link Click entrará en modo Respaldo SMS y enviará los eventos solo por SMS.

Interpretación de los LEDs externos

Los Nt-Link Click cuentan con dos LEDs bicolor (rojo-verde) que indican el estado de funcionamiento del equipo en su color y comportamiento:

LED superior (funcionamiento del módulo celular)		
Apagado		Módulo celular apagado
Rojo	sin parpadeos	Falla en el reconocimiento del SIM
	parpadeo continuo	Intentando conexión con red GSM
Ámbar (rojo + verde)	sin parpadeos	Conexión con red GSM establecida
	parpadeo continuo	Conexión con red GSM establecida. Intentando conexión 4G/3G/GPRS con centro de monitoreo
Verde	un parpadeo cada 20 segundos	Conexión 4G/3G/GPRS establecida. Nivel de señal óptimo.
	dos parpadeos	Conexión 4G/3G/GPRS establecida. Nivel de señal bueno.
	tres parpadeos	Conexión 4G/3G/GPRS establecida. Nivel de señal regular.
	cuatro o más parpadeos	Conexión 4G/3G/GPRS establecida. Nivel de señal muy bajo o ausencia de señal.

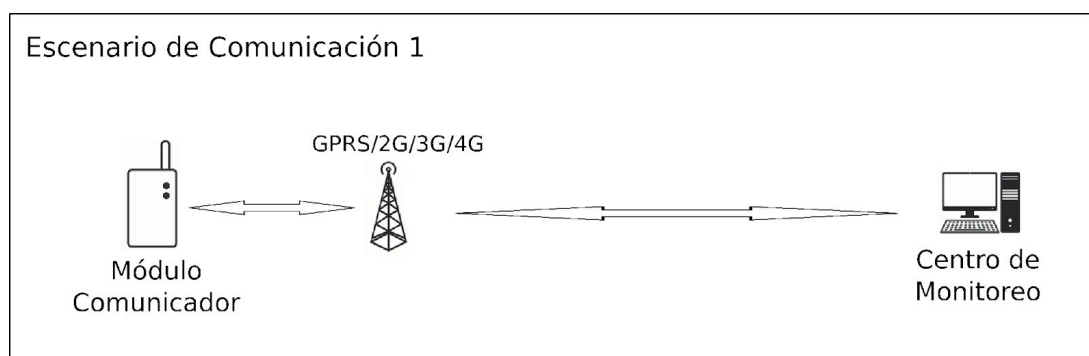
LED inferior	
Apagado	Equipo desconectado
Verde	Equipo en reposo
Rojo	Evento almacenado en buffer para ser enviado o aguardando paquete de respuesta ACK

Escenarios de comunicación

De acuerdo a las necesidades que tenga el usuario, el instalador y el centro de monitoreo, los Nt-Link Click pueden configurarse para funcionar bajo distintos escenarios de comunicación entre el comunicador, el centro de monitoreo y los servidores de Click.

Para más información sobre la aplicación Click para dispositivos móviles, sus prestaciones, configuración y funcionamiento general puede ingresar a www.netio.com.ar o contactarse con el personal técnico o comercial de Netio SRL.

Escenario 1 - Comunicación respaldada al centro de monitoreo



Este escenario permite la recepción directa de los eventos del panel alarma en el centro de monitoreo, con la posibilidad de configurar segunda una dirección IP o dominio como servidor de respaldo y/o un servidor adicional para la recepción de eventos en paralelo.

Este escenario requiere que el centro de monitoreo sea capaz de programar una receptora **Netio TCP** en su centro de recepción de eventos.

Este es el escenario que se debe configurar para que el comunicador funcione con cualquier aplicación para dispositivos móviles compatible que no sea Click.

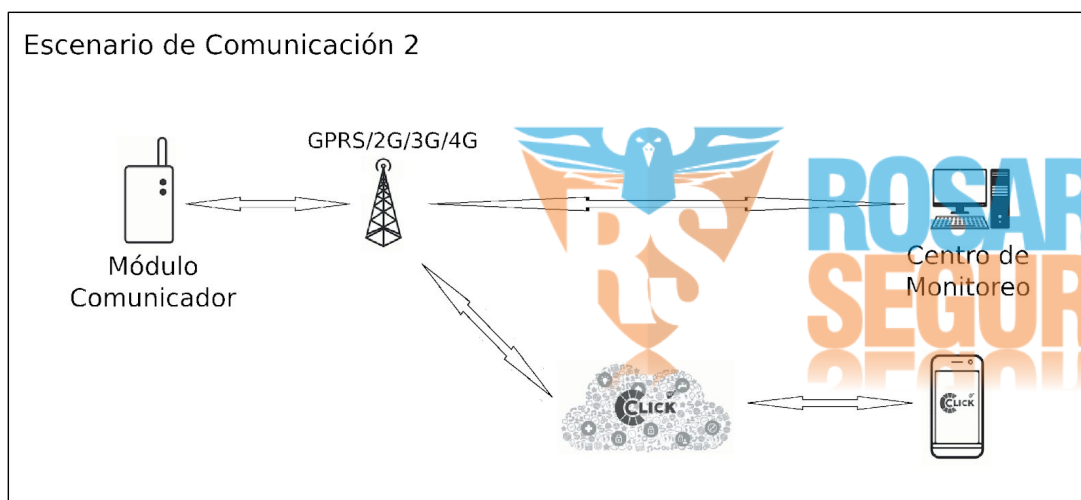
La programación a realizar en el comunicador es la siguiente (ver [Programación](#)):

- *Servidor 1* servidor principal del centro de monitoreo
- *Puerto 1* puerto del servidor principal del centro de monitoreo
- *Servidor 2* servidor secundario del centro de monitoreo (opcional)
- *Puerto 2* puerto del servidor secundario del centro de monitoreo (opcional)
- *Servidor 3** servidor para reporte paralelo (opcional)
- *Puerto 3** puerto del servidor para reporte paralelo (opcional)
- *Servicio 6*** habilitado (1)

*Solo comunicadores con versión de firmware 8

**Solo comunicadores con versión de firmware 7

Escenario 2 - Comunicación en paralelo al centro de monitoreo y Click



Este escenario permite la recepción directa de los eventos del panel alarma en el centro de monitoreo y simultáneamente que los usuarios puedan hacer uso de la aplicación Click para dispositivos móviles. Este escenario requiere que el centro de monitoreo sea capaz de programar una receptora **Netio TCP** en su centro de recepción de eventos.

En comunicadores con versión de firmware 8 este escenario admite la configuración de un servidor de respaldo.

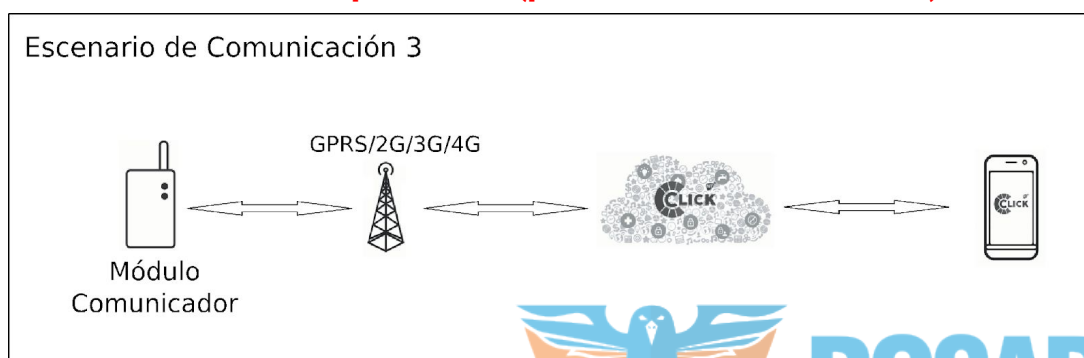
En comunicadores con versión de firmware 8, la programación a realizar es la siguiente (ver [Programación](#)):

- *Servidor 1* servidor principal del centro de monitoreo
- *Puerto 1* puerto del servidor principal del centro de monitoreo
- *Servidor 2* servidor secundario del centro de monitoreo (opcional)
- *Puerto 2* puerto del servidor secundario del centro de monitoreo (opcional)
- *Servidor 3* servidor de Click (**gt1.ntdns.host**)
- *Puerto 3* puerto de monitoreo residencial de Click (**8038 o 8335**)

En comunicadores con versión de firmware 7, la programación a realizar es la siguiente (ver [Programación](#)):

- *Servidor 1* servidor del centro de monitoreo
- *Puerto 1* puerto del servidor del centro de monitoreo
- *Servidor 2* servidor de Click (**gt1.ntdns.host**)
- *Puerto 2* puerto de monitoreo residencial de Click (**8038 o 8335**)
- *Servicio 6* deshabilitado (**0**)

Escenario 3 - Comunicación simple a Click (para monitoreo residencial)



Este escenario es para quienes desean realizar un monitoreo residencial a través de la aplicación Click para dispositivos móviles sin que la alarma sea monitoreada por un centro de monitoreo.

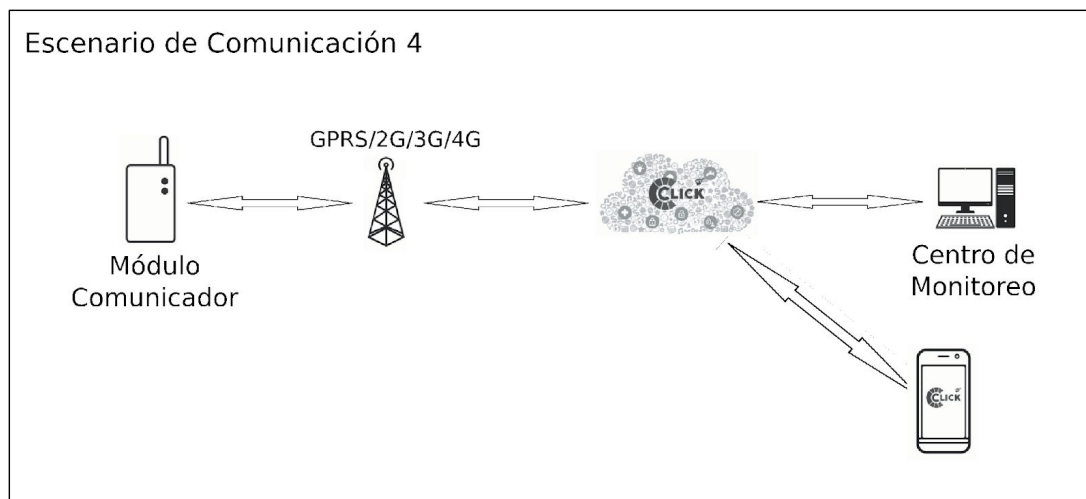
La programación a realizar en el comunicador es la siguiente (ver [Programación](#)):

- *Servidor 1* servidor principal de Click (**gt1.ntdns.host**)
- *Puerto 1* puerto para monitoreo residencial de Click (**8038 o 8335**)
- *Servidor 2* servidor secundario de Click (**gt2.ntdns.host**)
- *Puerto 2* puerto para monitoreo residencial de Click (**8038 o 8335**)
- *Servidor 3** no se usa
- *Puerto 3** no se usa
- *Servicio 6*** habilitado (**1**)

*Solo presente en comunicadores con versión de firmware 8

*Solo comunicadores con versión de firmware 7

Escenario 4 - Comunicación a Click con retransmisión a central de monitoreo



Este escenario es para los casos que el comunicador quiera ser monitoreado por un centro de monitoreo, pero el mismo no cuente con la posibilidad de configurar una receptora Netio TCP.

Para este escenario el centro de monitoreo debe configurar una receptora **Surgard TCP** en modo cliente en su centro de recepción de eventos o puede utilizar una receptora **Netio UDP** si cuenta con una ya configurada en funcionamiento.

La retransmisión de los eventos debe ser configurada en el servidor de Click, por lo tanto si desea trabajar en este escenario complete el formulario virtual disponible en www.netio.com.ar y póngase en contacto con el personal de soporte técnico de Netio SRL para que realicemos esta configuración.

La programación a realizar en el comunicador es la siguiente (ver [Programación](#)):

- *Servidor 1* servidor principal de Click (**gt1.ntdns.host**)
- *Puerto 1* puerto asignado en el servidor Click para su centro de monitoreo
- *Servidor 2* servidor secundario de Click (**gt2.ntdns.host**)
- *Puerto 2* puerto asignado en el servidor Click para su centro de monitoreo
- *Servidor 3** no se usa
- *Puerto 3** no se usa
- *Servicio 6*** habilitado (1)

*Solo presente en comunicadores con versión de firmware 8

**Solo comunicadores con versión de firmware 7

Programación

Los comunicadores Nt-Link Click pueden ser programados de diferentes formas: mediante cable de programación *Nt-CPROG* y el software UniCo (versión PC), mediante SMS o a través del adaptador Bluetooth *Nt-Bluetooth* y el software UniCo (versión Mobile o versión PC). En este manual se cubre completamente la programación con el software UniCo (versión PC) y con mensajes SMS.

Programación por software UniCo

El procedimiento de programación por software UniCo está diseñado para que sea sencillo e intuitivo, de manera que sea posible configurar el comunicador en pocos pasos y de forma rápida.

La última versión del software UniCo puede encontrarse en el siguiente enlace:

<http://www.netio.com.ar/software>

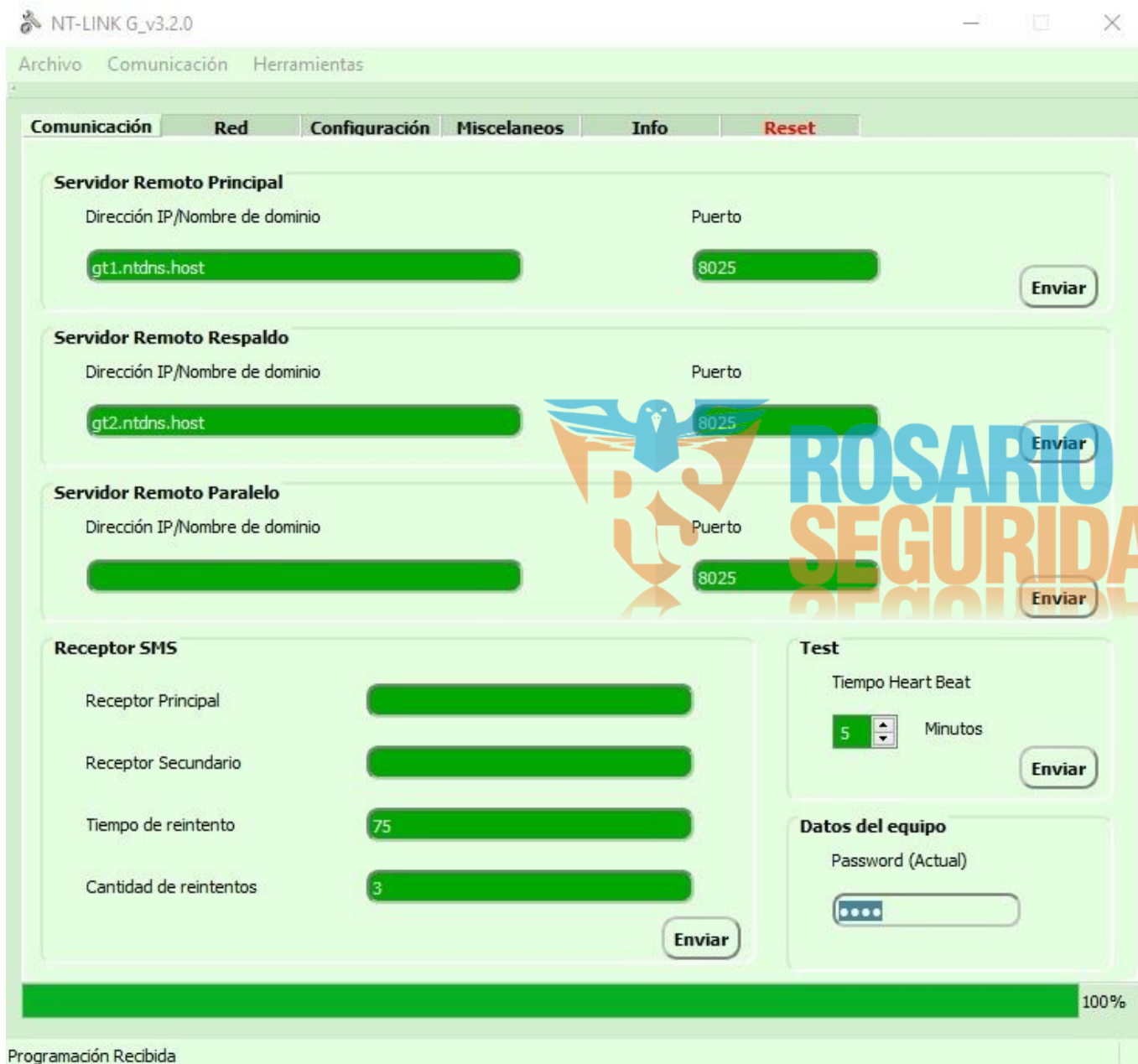
En este enlace encontrará también los controladores para el cable de programación *Nt-CPROG*.

Cuando UniCo inicia, comienza a escanear los puertos serie de la PC automáticamente y lista los equipos conectados, por lo tanto antes de abrir el programa conecte el comunicador a la PC utilizando el cable de programación. Si cambia el equipo conectado puede realizar una nueva búsqueda con el botón Buscar.



Cuando detecta el equipo conectado, automáticamente el software UniCo abre la ventana de configuración. En caso de que encuentre más de un equipo debe hacer doble click sobre el equipo que se desea configurar para abrir la ventana de configuración.

La ventana de configuración consiste en una serie de pestañas en las que se encuentran divididos en diversos cuadros los parámetros configurables del Nt-Link Click.



Cada cuadro puede configurarse de forma independiente mediante el botón Enviar ubicado dentro de cada cuadro. Luego de programar cualquier parámetro, el UniCo automáticamente vuelve a leer la configuración actual del mismo. El color de fondo verde en los campos de configuración indica que esa configuración ha sido leída directamente del comunicador.

Programación por SMS

El procedimiento de programación por SMS de un comunicador Nt-Link Click está diseñado para que sea sencillo e intuitivo, de manera que sea posible programarlo desde cualquier teléfono celular. Simplemente es necesario seguir una serie de reglas sencillas y conocer los comandos para la configuración de los diferentes parámetros del equipo. En general la configuración básica es muy simple y se puede tener guardada como plantilla en el teléfono celular, en caso que se quiera utilizar alguna función especial del equipo podría ser necesario consultar el manual más de una vez.

Sintaxis de SMS de programación y respuesta

La sintaxis de un mensaje de texto de programación es la siguiente

prog#clave#comando1:valor; comando2:valor; ... etc

Por ejemplo

prog#7764#server1:gt1.ntdns.host; port1:8335

Donde **prog#** es el encabezado de programación que SIEMPRE debe estar presente en el mensaje, **7764** es la clave de programación, **#** es el cierre de la clave y también SIEMPRE debe estar presente, **server1** es el comando para configurar la dirección IP o nombre de dominio del servidor principal, **:** es el separador entre comando y valor, **gt1.ntdns.host** es la dirección de dominio del servidor principal, **;** es el separador de comandos, **port1** es el comando para configurar el puerto del servidor principal y **8335** es el valor para el puerto.

Cuando el equipo recibe y procesa el mensaje, responde al remitente de la misma forma en que recibió el mensaje, omitiendo la clave

PROG#COMANDO1:VALOR; COMANDO2:VALOR; ... etc

El orden de los comandos en la respuesta puede ser diferente comparándolo con el mensaje enviado.

Siguiendo el ejemplo anterior

PROG#SERVER1:gt1.ntdns.host; PORT1:8335

Para facilitar la lectura del presente manual, en todos los comandos y ejemplos que se describen más adelante se utilizará la clave de fábrica 7764.

Comandos de programación por SMS

La siguiente es la lista completa de los comandos de programación que acepta el comunicador Nt-Link Click. Para más información sobre cada comando ver la sección correspondiente más adelante.

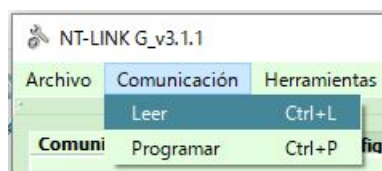
- *Sn* Configura servicios, donde 'n' es el servicio a configurar
- *TEST* Configura el tiempo de periodicidad de la señal *Heart Beat*

- *EVUID* Configura el número de cuenta de abonado principal
- *EVUIDn* Configura el número de cuenta de abonado para particiones, donde n es el n es el número de partición.
- *SERVER1* Configura la dirección IP o nombre de dominio del servidor principal
- *PORT1* Configura el puerto del servidor principal
- *SERVER2* Configura la dirección IP o nombre de dominio del servidor de respaldo
- *PORT2* Configura el puerto del servidor de respaldo
- *SERVER3* Configura la dirección IP o nombre de dominio del servidor para reporte paralelo
- *PORT3* Configura el puerto del servidor para reporte paralelo
- *SMS1* Configura el destino SMS principal
- *SMS2* Configura el destino SMS secundario
- *IMODE* Configura el modo de las zona adicionales E1 y E2
- *COUNT* Configura la cantidad de reintentos que se hacen por SMS
- *TRSMS* Configura el tiempo en segundos de espera entre cada intento por SMS
- *EVn* Configura eventos internos de comunicador, donde 'n' es el evento a configurar
- *DNS1* Configura el servidor DNS principal
- *DNS2* Configura el servidor DNS secundario
- *APN* Configura el nombre del punto de acceso
- *USER* Configura el nombre de usuario para el punto de acceso
- *PASS* Configura la contraseña de usuario para el punto de acceso
- *CLAVE* Cambio de la clave de programación o restauración a valores de fábrica

Consulta de programación

Mediante UniCo:

Puede consultar toda la programación actual del equipo ingresando al menú Comunicación -> Leer, o tecleando Ctrl+L. El UniCo leerá la configuración actual de todos los parámetros configurables. El color verde de fondo indica que el parámetro se encuentra configurado.



Mediante SMS:

Se debe enviar el encabezado de programación con la clave sin ningún comando

prog#7764#

El equipo responderá toda la programación en dos o más mensajes.

Para consultar uno o más comandos en particular, utilice el símbolo ? en lugar del valor

prog#7764#comando:?

Siguiendo el ejemplo anterior

prog#7764#server1:?: port1:?

la respuesta será

PROG#SERVER1:gt1.ntdns.host; PORT1:8025

Borrar parámetros configurados

Mediante UniCo:

Para borrar un parámetros debe enviar un espacio en su campo de configuración. La excepción a esto son los parámetros de números de cuenta de abonado y los eventos internos del comunicador, que para borrarlos hay que programarlos con el valor 0000.

Mediante SMS:

Para borrar un parámetro, la mayoría de los comandos aceptan la siguiente sintaxis

prog#7764#comando;

sin espacios entre ':' y ';'.

Por ejemplo

prog#7764#apn;

la respuesta del equipo dependerá del tipo de comando, en este caso el equipo responderá

prog#APN;



ROSARIO
SEGURIDAD

Los comandos **EVUIDn** y el conjunto de comandos **EVn** se comportan de manera diferente, para borrar hay que programarlos con el valor 0000

prog#7764#evuid:0000

prog#7764#ev5:0000

Direcciones del servidor IP

Con la última versión de firmware (versión 8), el Nt-Link Click permite configurar hasta 3 direcciones de servidores IP, una principal, una de respaldo y una para reporte en paralelo. por lo tanto si no logra conectarse con la dirección principal intentará con la de respaldo, también es posible que el equipo reporte simultáneamente en paralelo a ambas direcciones

Cada dirección está compuesta de dos parámetros, la dirección IP o nombre de dominio y el puerto.


Tenga en cuenta el escenario de comunicación en el que vaya a trabajar el comunicador al momento de programar los servidores (ver [Escenarios de comunicación](#)).

En equipos con versión de firmware 7 solo pueden configurarse 2 dirección de servidores IP, una principal y una respaldo o para reporte en paralelo. La función que cumple la segunda dirección se define mediante la configuración de un servicio (ver [S6 - Habilita servidor secundario como respaldo del principal](#)).

Si la central de monitoreo no tiene servidor de respaldo y/o no va a realizar reporte paralelo a dos servidores se puede omitir la programación del servidor que cumple esa función, pero debe asegurarse que no esté configurado o borrarlo.

Configuración mediante UniCo:

Los cuadros de configuración de servidores se encuentran en la pestaña Comunicación.



The screenshot shows the UniCo configuration interface with three sections:

- Servidor Remoto Principal:** Dirección IP/Nombre de dominio: gt1.ntdns.host; Puerto: 8025; Botón: Enviar
- Servidor Remoto Respaldo:** Dirección IP/Nombre de dominio: gt2.ntdns.host; Puerto: 8025; Botón: Enviar
- Servidor Remoto Paralelo:** Dirección IP/Nombre de dominio: (empty); Puerto: 8025; Botón: Enviar

Configuración mediante SMS:

Los comandos de programación son:

- **SERVER1** Configura la dirección IP o nombre de dominio del servidor principal [De fábrica: gt1.ntdns.host]
- **PORT1** Configura el puerto del servidor principal [De fábrica: 8025]
- **SERVER2** Configura la dirección IP o nombre de dominio del servidor de respaldo [De fábrica: gt2.ntdns.host]
- **PORT2** Configura el puerto del servidor de respaldo [De fábrica: 8025]
- **SERVER3*** Configura la dirección IP o nombre de dominio del servidor para reporte en paralelo [De fábrica:]
- **PORT3*** Configura el puerto del servidor para reporte en paralelo [De fábrica:]

*Solo firmware versión 8 o superior

Por ejemplo

[prog#7764#server1:click1.dyndns.org;port1:8025;server2:click2.dyndns.org;port2:8025server3:gt1.ntdns.host;port3:8335](#)

la respuesta será

*PROG#SERVER1:click1.dyndns.org;PORT1:8025;SERVER2:click2.dyndns.org;PORT2:8025;SERVER3:gt1
.ntdns.host;PORT3:8335*

Para borrar la configuración del servidor de respaldo:

prog#7764#server2;;

el equipo responderá

PROG#SERVER2;;

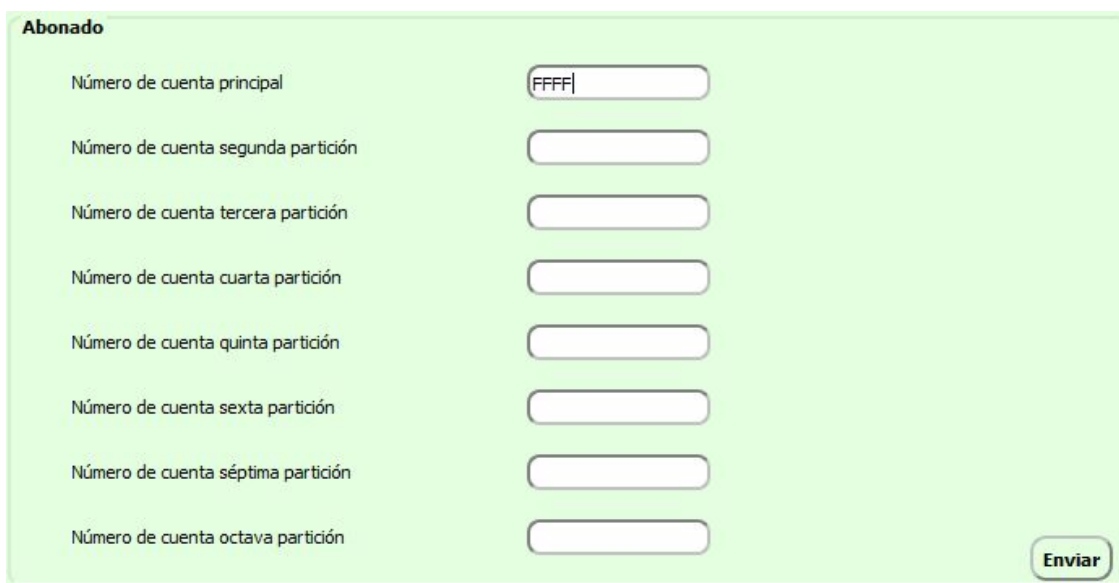
Configuración de números de cuenta de abonado

Para el correcto reporte de los eventos del panel de alarmas debe programarse el número de cuenta de abonado en el comunicador, ya que no reconoce el número de cuenta que esté configurado en el panel. Los Nt-Link 4G Click y los Nt-Link 3G Click reconocen hasta ocho particiones en el panel de alarmas y los Nt-Link G Click hasta dos. Para cada partición en particular puede programarse un número de cuenta de abonado. Si no se programa el número de cuenta de abonado de una partición, los eventos de la misma serán enviados por defecto con el número de abonado de la partición principal.

Los Nt-Link Click ignoran el número de cuenta de abonado programado en el panel de alarmas. Se recomienda configurarlo de todos modos, ya que en algunos modelos de alarma no se generan los eventos si el mismo no está configurado, y para el reporte por línea telefónica.

Configuración mediante UniCo:

Los campos de configuración de números de cuenta del abonado principal y de cada partición se encuentra en el cuadro Abonado, dentro de la pestaña Misceláneos.



Abonado	
Número de cuenta principal	<input type="text" value="FFFF"/>
Número de cuenta segunda partición	<input type="text"/>
Número de cuenta tercera partición	<input type="text"/>
Número de cuenta cuarta partición	<input type="text"/>
Número de cuenta quinta partición	<input type="text"/>
Número de cuenta sexta partición	<input type="text"/>
Número de cuenta séptima partición	<input type="text"/>
Número de cuenta octava partición	<input type="text"/>
<input type="button" value="Enviar"/>	

Configuración mediante SMS:

El comando de programación es:

- **EVUID** Configura el número de cuenta del abonado para la partición principal (partición 1) [De fábrica: FFFF]
- **EVUID1** Configura el número de cuenta del abonado para la partición principal (partición 1) [De fábrica: FFFF]
- **EVUID2** Configura el número de cuenta del abonado para la segunda partición (partición 2)
- **EVUID3** Configura el número de cuenta del abonado para la tercera partición (partición 3)
- **EVUID4** Configura el número de cuenta del abonado para la cuarta partición (partición 4)
- **EVUID5** Configura el número de cuenta del abonado para la quinta partición (partición 5)
- **EVUID6** Configura el número de cuenta del abonado para la sexta partición (partición 6)
- **EVUID7** Configura el número de cuenta del abonado para la séptima partición (partición 7)
- **EVUID8** Configura el número de cuenta del abonado para la octava partición (partición 8)

Los números de cuenta de las particiones 2 a 8 de fábrica no se encuentran configurados.

Por ejemplo

prog#7764#evuid:1234;evuid3:5678

el equipo responderá

PROG#EVUID:1234;EVUID3:5678



ROSARIO
SEGURIDAD

Al programar o consultar el número de cuenta de abonado de cualquier partición el equipo responderá con todos los números de cuenta de abonado que tenga configurado.

Siguiendo el ejemplo anterior

prog#7764#evuid2:4321

el equipo responderá

PROG#EVUID:1234;EVUID2:4321;EVUID3:5678

Configuración del APN de la tarjeta SIM

Para lograr la conexión GPRS, el equipo debe establecer el APN correspondiente a la tarjeta SIM que tiene instalada, la sigla APN corresponde a Access Point Name o en español Nombre del Punto de Acceso, este parámetro es excluyente para lograr una conexión GPRS.

El comunicador Nt-Link Click incluye de manera predeterminada algunos de los APN más usados y detecta automáticamente cuál es el que debe utilizar. En caso de ser necesario, se puede configurar el APN de forma manual, así el comunicador ignora la detección automática y setea el APN programado.

Configuración mediante UniCo:

El cuadro de configuración de los datos de operadora celular del SIM se encuentra en la pestaña Red.



Configuración mediante SMS:

Los comandos para configurar el APN manual son:

- **APN** Configura el nombre del punto de acceso [De fábrica:]
- **USER** Configura el nombre de usuario para el punto de acceso [De fábrica:]
- **PASS** Configura la contraseña de usuario para el punto de acceso [De fábrica:]

Por ejemplo

prog#7764#apn:deltacell.com; user:delta; pass:delta

el equipo responderá

PROG#APN:deltacell.com; USER:delta; PASS:delta



**ROSARIO
SEGURIDAD**

Configuración de servidores DNS

El comunicador tiene la posibilidad de programar dos servidores DNS para la resolución de nombre de dominio, uno principal y uno secundario. De fabrica son **8.8.8.8** y **208.67.222.222**, respectivamente. Recomendamos no modificar esta configuración.

Configuración mediante UniCo:

El campo de configuración de los servidores DNS se encuentra en la pestaña pestaña Red.



Configuración mediante SMS:

El comando de programación es:

- **DNS1** Configura el servidor DNS principal [De fábrica: 8.8.8.8]
- **DNS2** Configura el servidor DNS secundario [De fábrica: 208.67.222.222]

Temporización de la señal Heart Beat

El equipo envía periódicamente una señal de "Heart Beat" con el fin de monitorear su correcto funcionamiento. De fábrica, el tiempo del período de esta señal es de 5 minutos y se recomienda no cambiarlo.

Configuración mediante UniCo:

El campo de configuración del tiempo de periodicidad de *Heart Beats* se encuentra en la pestaña pestaña Configuración.



Se puede configurar una periodicidad de 1 a 255 minutos. Si desea que el equipo no envíe señales de *Heart Beat* programe este parámetro en 0.

Configuración mediante SMS:

El comando de programación es:

- **TEST** Configura el tiempo de periodicidad de la señal *Heart Beat* [De fábrica: 5]

En caso de querer modificar este tiempo, los valores válidos son de 1 a 255 minutos, si desea que el equipo no envíe señales de *Heart Beat* programe este parámetro en 0.

Ejemplo

prog#7764#test:10

El equipo responderá

PROG#TEST:10

Envío de eventos por SMS

Los Nt-Link Click permite enviar eventos por SMS como respaldo de la conexión 4G/3G/GPRS, para ello cuenta con la posibilidad de configurar dos destinos SMS, un destino principal que debe ser una puerta de enlace SMS *Nt-SMSG* y un destino secundario que puede ser un teléfono celular o una puerta de enlace

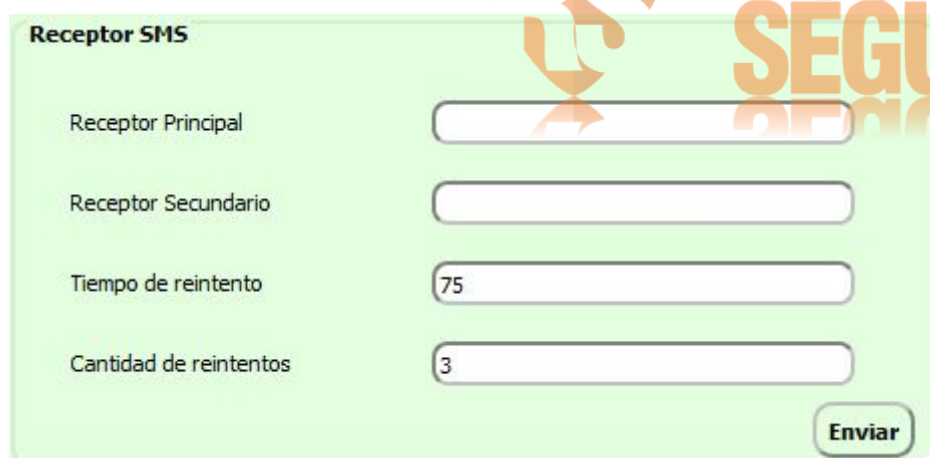
SMS. La diferencia entre uno y otro es que el destino principal acepta como reconocimiento el mensaje que responde el *Nt-SMSG*, mientras que el destino secundario acepta cualquier mensaje como reconocimiento, siempre que sea originado desde el celular de destino. En caso de no recibir un mensaje de reconocimiento en el tiempo previsto, el equipo reintenta hasta agotar la cantidad de intentos programada, luego de agotados los intentos sin recibir reconocimiento, el evento quedará almacenado en el buffer para ser enviado por GPRS al restablecimiento del servicio.

Además, con el fin de evitar excesos en el consumo de SMS, el Nt-Link Click tiene la capacidad de seleccionar cuáles son los eventos que se deben enviar por SMS y cuáles pueden esperar al restablecimiento del servicio GPRS. Para esto se configura un filtro de eventos que establece el nivel de prioridad de un evento. Según la tabla de eventos Contact ID, los códigos de los eventos calificados como emergencias están entre 100 y 315, por lo tanto el filtro con su valor de fábrica envía sólo los eventos comprendidos entre este rango pero no envía las restauraciones. Si el cliente requiere control horario, el valor de fábrica del filtro excluye las aperturas y cierres, esto implica que estos eventos no serán enviados por SMS si no se modifica el filtro.

Los eventos filtrados no se pierden, sino que se acumulan en la memoria del comunicador y se envían por 4G/3G/GPRS cuando se restablece la conexión 4G/3G/GPRS.

Configuración mediante UniCo:

El cuadro de configuración del envío de eventos por SMS se encuentra en la pestaña Comunicación.



Receptor SMS	
Receptor Principal	<input type="text"/>
Receptor Secundario	<input type="text"/>
Tiempo de reintento	75
Cantidad de reintentos	3

Enviar

Los valores para los receptores principal y secundario deben ser números de teléfono de 10 dígitos sin 0 y sin 15. La Cantidad de reintentos es hasta cuantas veces se repetirá el envío de los eventos, mientras el Nt-Link Click no reciba mensaje de reconocimiento y el Tiempo de reintento es el tiempo en segundos entre cada repetición de envío.

El filtro se configura en el campo del Evento EV9 (ver [Eventos internos del comunicador](#)).

Configuración mediante SMS:

Los comandos de programación son:

- **SMS1** Configura el destino SMS principal [De fábrica:]

- **SMS2** Configura el destino SMS secundario [De fábrica:]
- **COUNT** Configura la cantidad de reintentos que se hacen por SMS [De fábrica: 3]
- **TRSMS** Configura el tiempo en segundos de espera entre cada intento [De fábrica: 75]
- **EV9** Configura el filtro de eventos por SMS [De fábrica: 1315]

Los valores para los comandos SMS1 y SMS2 deben ser números de teléfono de 10 dígitos sin 0 y sin 15.

Por ejemplo

prog#7764#sms1:1141775195; sms2:1144014754; count:4; trsms:60

el equipo responderá

PROG#SMS1:1141775195; SMS2:1144014754; COUNT:4; TRSMS:60

Formato del mensaje de evento

Cuando el comunicador envía un evento por SMS, lo hace en un formato entendible por la puerta de enlace SMS *Nt-SMSG* o por la receptora de líneas *Nt-RRL*, pero que también puede ser fácilmente interpretado por un operador o el mismo usuario.

El formato del mensaje es:

ALARMA #CSID (QEEE PP ZZZ) SQ:SS SN:XXXXXXXX

donde **CSID** es el número de cuenta del abonado, **Q** es el calificador del evento, que puede ser 1 para evento y 3 para restauración, **EEE** es el código del evento, por ejemplo 100 para una emergencia médica, **PP** es la partición o área, **ZZZ** es la zona o usuario, **SS** es el número de secuencia del mensaje y **XXXXXXXX** es el número de serie del comunicador.

Por ejemplo

ALARMA #1234 (1130 01 003) SQ:45 SN:12345678

Lo que puede leerse como: 'Alarma (1) de robo (130) en la zona 3 de la partición 1 del abonado 1234, comunicador 12345678, secuencia del mensaje 45'

El formato también soporta dos eventos por mensaje, por ejemplo

ALARMA #1234 (1130 01 002) (1130 01 003) SQ:46 SN:12345678

En este caso tenemos para el abonado 1234, alarma de robo en zonas 2 y 3, lo cual puede interpretarse como una confirmación de robo.

Formato del ACK

Los eventos por SMS requieren de un mensaje de reconocimiento, de lo contrario el comunicador seguirá reintentando enviar el evento la cantidad de veces configuradas.

Desde el destino SMS principal el formato del mensaje de reconocimiento debe ser el siguiente siguiente:

ACK#SS#

donde **SS** es el número de secuencia recibido en el mensaje del evento.

Desde el destino SMS secundario cualquier mensaje SMS, sin importar su contenido, será interpretado como mensaje de reconocimiento.

Otros usos

El comunicador Nt-Link Click también puede usarse como un comunicador sólo SMS, tanto que reporte a una puerta de enlace SMS o a un teléfono celular. Para ello puede enviar al equipo el siguiente comando de programación

prog#7764#s5:0; sms2:1141775195; count:1

donde **s5:0** deshabilita el servicio GPRS, **sms2:1141775195** establece el teléfono celular 1141775195 como destino de los SMS de evento y **count:1** establece el contador de reintentos en 1 de manera que el usuario no necesite contestar con un mensaje de reconocimiento.

Otras combinaciones también son posibles, siéntase libre de probar la configuración que más se adapte a su necesidad y si tiene alguna duda contáctese con servicio técnico.

Configuración de zonas adicionales E1 y E2

Los comunicadores Nt-Link Click posee dos entradas de zona que le permitirán ampliar la capacidad de su panel de alarmas para un uso limitado de aplicaciones, por defecto las dos entradas E1 y E2 están configuradas como normal abierta (no requieren resistencia de fin de línea), 24Hs y generan evento de robo (140) en zona 9 y zona 10 respectivamente.

Modo de la entrada

Este parámetro es un número entre 0 y 4 que define en qué modo opera la entrada de la siguiente forma:

- 0 Modo 24Hs, normal abierta
- 1 Modo 24Hs, normal abierta o normal cerrada, requiere resistencia de fin de línea de 5K6
- 2 Modo instantáneo, normal abierta
- 3 Modo instantáneo, normal abierta o normal cerrada, requiere resistencia de fin de línea de 5K6

Configuración mediante UniCo:

La configuración del modo de la entrada se encuentra en la pestaña Misceláneos.



Entradas del comunicador

Modo 0

Enviar

Configuración mediante SMS:

El comando de programación es:

- **IMODE** Configura el modo de las entradas [De fábrica: 0]

Eventos de zonas adicionales E1 y E2

El código de evento que genera cada entrada, así como la zona con la que se reporta, corresponde a los eventos internos EV3 y EV4 respectivamente para las entradas E1 y E2. Estos eventos tienen el formato:

EV3:ZEEE

donde 'Z' es el multiplicador de zona y 'EEE' es el código de evento. El número de zona se establece por la siguiente fórmula: $(Z+1)*8+1$

Configuración mediante UniCo:

Ver [Eventos internos del comunicador](#).

Configuración por SMS:

El comando de programación es:

- **EV3** Configura el evento y zona para la entrada [De fábrica: 0140]

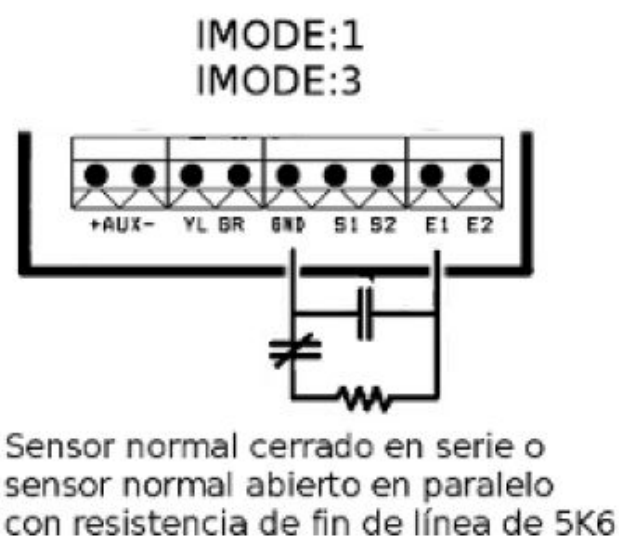
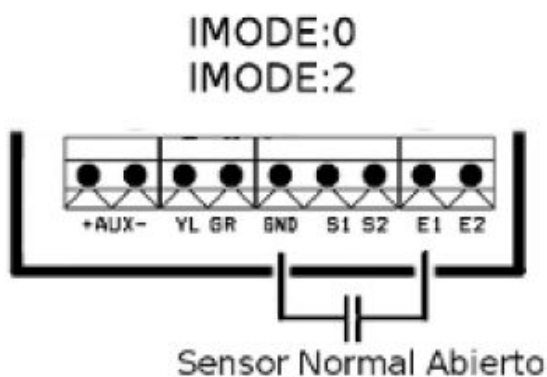
Por ejemplo

prog#7764#ev3:1130

configura la entrada E1 como evento de robo (130) en la zona 17 $((1+1)*8+1)$

Conexión de zona adicional

Utilice el siguiente diagrama como referencia para conectar sensores a las entradas.



Eventos internos del comunicador

Los comunicadores Nt-Link Click son capaces de generar eventos internos independientes del panel de alarmas. Cada uno de estos eventos tiene una función específica que se describe a continuación.

Configuración mediante UniCo:

El cuadro de configuración de los eventos internos del comunicador se encuentra en la pestaña Configuración.



Evento	Código
EV2: Baja Señal Celular	
EV3: Entrada comunicador E1	0140
EV4: Entrada comunicador E2	0140
EV5: Falla de key bus	0314
EV6: Falla de alimentación	0315
EV7: Código CID activador S1	
EV8: Código CID activador S2	
EV9: Filtro SMS	1315
EV10: Evento Tamper	0145

**ROSARIO
SEGURIDAD**

Siempre se deben programar los cuatro dígitos. Para deshabilitar un evento, se debe programar 0000.

Configuración mediante SMS:

Los comandos de programación para configurar los códigos de eventos son:

- **EV2** Baja Señal Celular [De fábrica: 0000]
- **EV3** Entrada Comunicador E1 [De fábrica: 0140]
- **EV4** Entrada Comunicador E2 [De fábrica: 0140]
- **EV5** Falla de keybus [De fábrica: 0314]
- **EV6** Falla de alimentación (requiere batería de respaldo) [De fábrica: 0315]
- **EV7** Código CID activador S1 [De fábrica:]
- **EV8** Código CID activador S1 [De fábrica:]
- **EV9** Filtro de eventos por SMS [De fábrica: 1315]
- **EV10** Evento Tumper [De fábrica: 0145]

Siempre se deben programar los cuatro dígitos. Para deshabilitar un evento, se debe programar 0000. El conjunto de comandos EVn son parte de un único comando, por lo tanto cada vez que se programe o consulte cualquiera de ellos, el equipo responderá con todos los que están habilitados.

Por ejemplo:

prog#7764#ev3:0130

el equipo responderá

PROG#EV3:0130; EV4:0140; EV5:0314; EV6:0315; EV9:1315;EV10:0145

EV2 - Baja Señal Celular

Cada vez que el equipo emite un *heart beat* envía la información del nivel de señal, la quinta vez consecutiva que este nivel de señal es detectado como bajo (-89dbm o menos) envía este evento. De fábrica, este evento está deshabilitado, el código de evento sugerido es 0344.

EV3 y EV4 - Eventos de activación de las entradas

Ver apartado [Configuración de zonas adicionales E1 y E2](#).

EV5 - Falla en la conexión keybus

El comunicador Nt-link Click se conecta directamente al bus de teclado del panel, por lo que tiene comunicación a través de los bornes YEL y GRN, en caso de que falle esta comunicación, debido a por ejemplo que se corten los cables, el equipo envía un evento con este código.

EV6 - Falla de alimentación

Este evento se genera únicamente cuando el equipo está equipado con una batería auxiliar de 3,6V y se desconecta la alimentación principal en AUX+ y AUX-. Esta situación también puede identificarse como un sabotaje en el cableado.

EV7 y EV8 - Seguidor de eventos

El comunicador Nt-Link click está equipado con dos salidas "open collector" que pueden ser usadas con diferentes propósitos. Uno de ellos es el seguimiento de un evento, o sea que se active ante la ocurrencia de un evento, y se normalice ante la restauración del mismo evento. También es posible operar de forma inversa, que normalice ante evento y active ante restauración.

Para utilizar esta prestación, se deben utilizar los parámetros EV7 o EV8 para programar el código de evento que desea seguir en la salida S1 o S2 respectivamente. En el primer dígito, programe el calificador con 1 para evento o 3 para restauración para que la salida active con evento o con restauración respectivamente.

Por ejemplo si se configura el EV7 con el valor 3402, y el EV8 con el valor 1402, la salida S1 se activará cuando el panel esté armado y se normalizará cuando el panel esté desarmado, mientras que la salida S2 tendrá el comportamiento inverso.

EV9 - Filtro de eventos por SMS

Ver apartado [Envío de eventos por SMS](#).

EV10 - Tamper

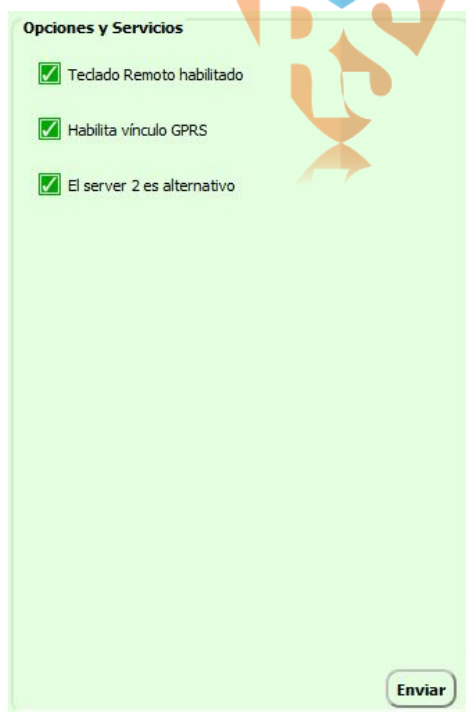
Esta característica es opcional y requiere un elemento de hardware que debe ser solicitado con el equipo. Este elemento consiste en un botón con resorte que genera el evento al abrirse o romperse la tapa del comunicador. De fábrica el código configurado es 0145.

Servicios

Algunas prestaciones del comunicador Nt-Link Click se configuran con valores del tipo habilitado o deshabilitado, para esto están los comandos Sn a los que llamamos opciones o servicios.

Configuración mediante UniCo:

El cuadro de configuración de los servicios se encuentra en la pestaña Configuración.



Opciones y Servicios

- Teclado Remoto habilitado
- Habilita vínculo GPRS
- El server 2 es alternativo

Enviar

El tilde dentro del recuadro verde indica que el servicio está habilitado, el cuadro verde vacío indica que está deshabilitado.

Configuración mediante SMS:

Los comandos de programación para configurar los servicios son:

- **S1** Teclado Remoto habilitado [De fábrica: 1]
- **S5** Habilita vínculo GPRS [De fábrica: 1]
- **S6** El server 2 es alternativo [De fábrica: 1]

Cuando el servicio se programa en **1** se lo considera **habilitado** y cuando se programa en **0** **deshabilitado**.

S1 - Teclado Remoto habilitado

Este servicio habilita el cambio de clave de programación y reset de programación por SMS.

Programando este parámetro en 0, el comunicador bloquea el cambio de la clave de programación y no puede resetearse por SMS.

Además este servicio no puede programarse en 1 por SMS.

S5 - Habilita vínculo GPRS

Este servicio habilita la conexión a las redes 4G/3G/GPRS. Con este servicio en 0, el equipo no hará conexión de datos, quedando disponible para operar sólo por SMS (Ver [Envío de eventos por SMS](#)).

S6 - Habilita servidor secundario como respaldo del principal

Este servicio se encuentra solo en equipos con versión de firmware 7.

Por defecto el servidor secundario opera como respaldo del principal, es decir que solo se envían los eventos al servidor secundario cuando no se recibe respuesta del principal. En cambio, si lo que se quiere es un reporte dual, se debe programar este servicio en 0, de esta manera el comunicador envía simultáneamente a ambos servidores.

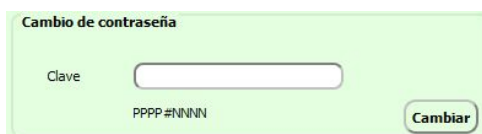
Clave de programación

La clave de programación se utiliza para realizar la configuración de todos los parámetros. De fábrica es **7764**. Para programar mediante UniCo debe ingresarse en el cuadro Datos del equipo en la pestaña Comunicación (por defecto UniCo utiliza la clave de fábrica) y también forma parte de los SMS de programación.

La clave de programación se puede cambiar por configuración solo si el servicio 1 se encuentra habilitado, y teniendo en cuenta que no puede ser 2572, ya que este valor está reservado para el reset de programación a valores de fábrica.

Cambio de clave mediante UniCo:

Se puede realizar cambio de clave en el cuadro Cambio de contraseña en la pestaña Misceláneos.



El formato que debe utilizarse es

PPPP#NNNN

donde **PPPP** es la clave actual que desea cambiarse y **NNNN** es la nueva clave.

Cambio de clave mediante SMS:

El comando de programación es:

- **CLAVE** Cambio de la clave de programación o restauración a valores de fábrica

Por ejemplo

Para cambiar la clave de programación 7764 por 1234

prog#7764#clave:7764#1234

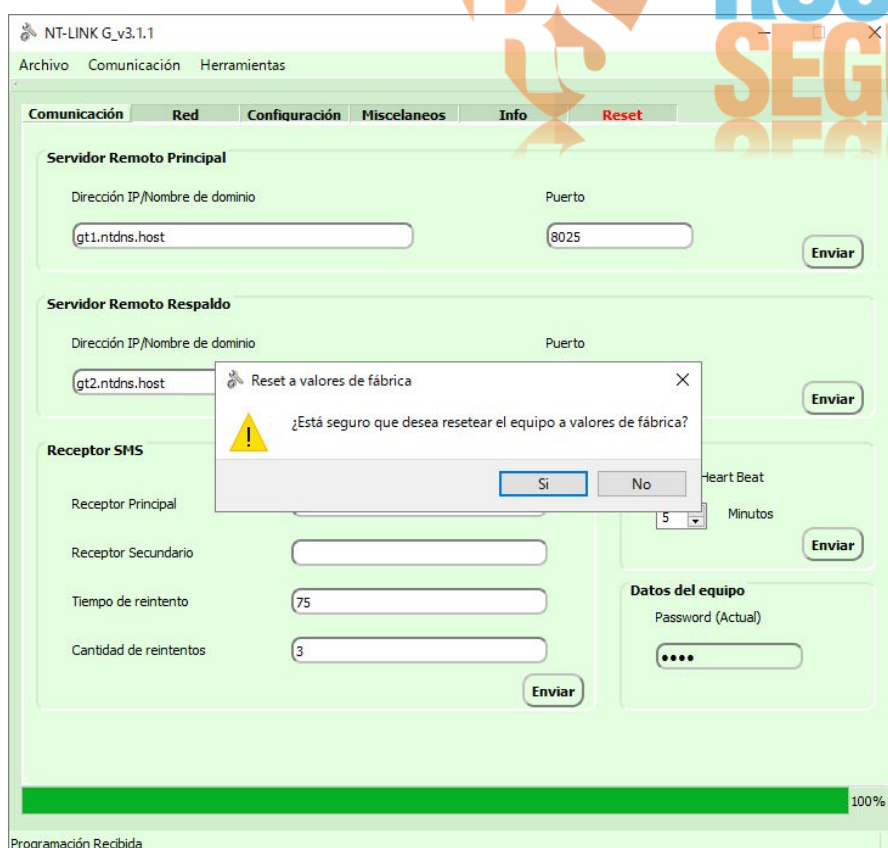
el equipo responde

PROG#CLAVE:OK

Restauración de programación a valores de fábrica

Mediante UniCo:

El UniCo cuenta con un botón de **Reset** en el lugar de la última pestaña.



Mediante SMS:

Para restablecer los valores de fábrica, se opera de la misma forma que para cambiar la clave de programación pero como clave nueva se debe usar la clave reservada **2572**.

prog#1234#clave:7764#2572

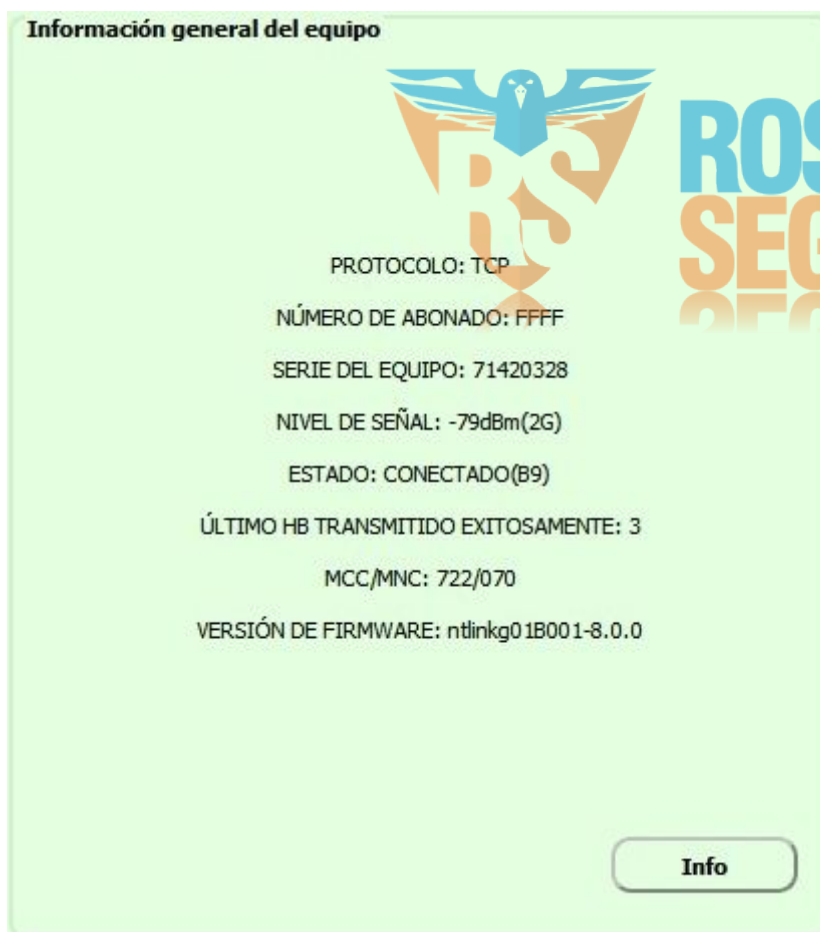
Los Nt-Link Click no envían mensaje de respuesta ante reset de programación.

No puede realizarse el reset de programación mediante SMS si el servicio 1 se encuentra deshabilitado (en 0).


Consulta de información y estado del equipo

Mediante UniCo:

Puede realizar la consulta usando el botón Info en la pestaña Info.



Información general del equipo



PROTOCOLO: TCP
NÚMERO DE ABONADO: FFFF
SERIE DEL EQUIPO: 71420328
NIVEL DE SEÑAL: -79dBm(2G)
ESTADO: CONECTADO(B9)
ÚLTIMO HB TRANSMITIDO EXITOSAMENTE: 3
MCC/MNC: 722/070
VERSIÓN DE FIRMWARE: ntlink01B001-8.0.0

**ROSARIO
SEGURIDAD**

Info

Mediante SMS:

Para obtener información y estado del equipo se puede utilizar el comando INFO, este no es un comando de programación, por lo tanto no necesita el encabezado PROG, pero sí requiere la clave de programación.

info#7764#

el equipo responde

INFO#ID:FFFF - SN:71420328 - G:-57Bm(LTE Cat M1) - STAT:B9 - LASTHB:0 - MCC/MNC:722/070 - SW:ntlinkg01B001-8.0.0

Parámetros de la información general del equipo:

PROTOCOLO	Protocolo de transmisión (los comunicadores Click usan protocolo TCP)
NÚMERO DE ABONADO - ID	Número de cuenta del abonado
SERIE DEL EQUIPO - SN	Número de serie del comunicador
NIVEL DE SEÑAL - G	Nivel de señal en dBm (entre paréntesis, red de conexión de datos)
ESTADO - STAT	Estado del equipo en formato hexadecimal
ÚLTIMO HB - LASTHB	Tiempo en minutos desde el último <i>heart beat</i> confirmado.
MCC/MNC	Código de país y prestadora de tarjeta SIM
VERSIÓN DE FIRM - SW	Nombre y versión del firmware del equipo

NIVEL DE SEÑAL - G

El equipo reporta el nivel de señal en dbm al momento de responder. El nivel de señal puede variar entre -51dBm (máximo) y -113dBm (mínimo).

Entre paréntesis se indica la red de datos móviles a la que está conectada el módulo celular del comunicador. Las redes a las que puede conectarse cada modelo son:

- Nt-Link 4G LTE Cat M1, 2G
- Nt-Link 3G H+, 3G, 2G
- Nt-Link G 2G

ESTADO - STAT

El parámetro ESTADO - STAT es un número hexadecimal que si se convierte a su representación binaria, cada bit tiene un significado específico en cuanto al estado del equipo.

Por lo general, los únicos bits relevantes son el bit 7 que indica si el equipo está conectado o no con la central de monitoreo, el bit 5 que indica el estado del servicio 6 y el bit 0 que indica el estado del servicio 1.

Por ejemplo

STAT:B9

Valor hexadecimal:

B

9

Conversión binaria:

/	\	/	\											
1	0	1	1	1	0	0	1							
bit7	-	bit6	-	bit5	-	bit4	-	bit3	-	bit2	-	bit1	-	bit0

En este ejemplo, los bits 7, 5 y 0 están en 1, por lo tanto el equipo está conectado con la central de monitoreo, y los servicios 6 y 1 están habilitados.

Para mayor facilidad de lectura, el UniCo interpreta automáticamente el bit 7 de este parámetro e indica si el equipo se encuentra Conectado o Desconectado.

VERSIÓN DE FIRMWARE - SW

La sintaxis de la versión de firmware está diseñada para que sea fácilmente interpretable. Para todos los Nt-Link Click el nombre del firmware comenzará con **ntlinkg**, seguirá con una **secuencia de números** en cifras hexadecimales y separado por un -, finalizará con el **número de versión**.

Dentro de la secuencia de números por lo general los únicos relevantes son el segundo y el tercero.

El número en la segunda posición indica con qué modelos de paneles de alarmas es compatible el comunicador según:

- 1 Paneles de alarma DSC
- 2 Paneles de alarma Paradox
- 3 Paneles de alarma Honeywell

El número en la tercera posición indica que modelo es el comunicador según:

- 6 Nt-Link G Click
- 8 o D Nt-Link 3G Click
- B Nt-Link 4G Click



**ROSARIO
SEGURIDAD**

Por ejemplo

SW:ntlinkg01B001-7.1.4

es la versión 7.1.4 del firmware compatible con alarmas DSC del Nt-Link 4G Click.

Observación: Otros modelos de comunicadores Click, fuera de la serie Nt-Link Click poseen firmware con la misma sintaxis y pueden tener otros valores en la secuencia de números.

Salidas comandables por Click S1 y S2

El Nt-Link Click cuenta con dos salidas *Open Collector* tipo PGM que pueden comandarse con la aplicación Click u otras aplicaciones para dispositivos móviles.

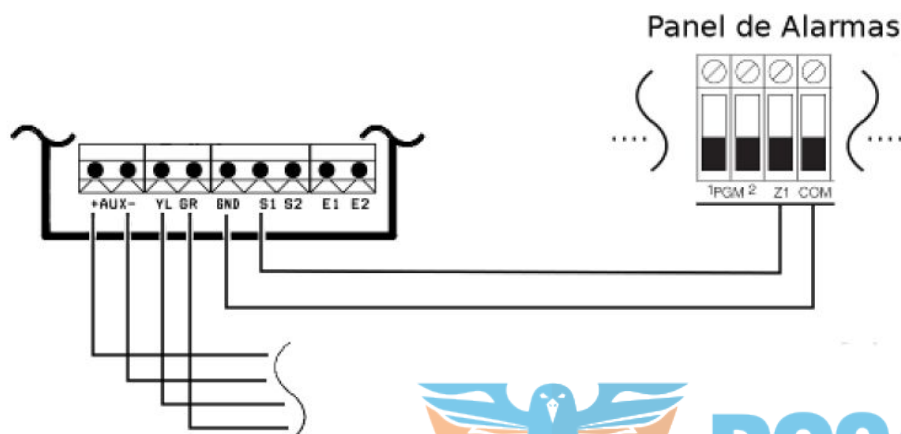
Las posibles acciones son:

- 0 Desactivar
- 1 Activar
- 2 a 9 Generar un pulso (valor en segundos)

Cuando se genera un pulso, es importante destacar que el equipo invierte el estado actual de la salida, es decir, si al momento de recibir el comando la salida está activa, se desactiva y luego vuelve a activar.

Conexión de una salida a una zona del panel de alarmas

Las salidas S1 y S2 pueden conectarse directamente a cualquiera de las zonas del panel de alarmas como un sensor normal abierto, como se muestra en el siguiente diagrama para S1. Esto permite el armado y desarmado por medio del comando de la salida, al configurar la zona del panel de alarmas como llave.



**ROSARIO
SEGURIDAD**

Especificaciones técnicas

Alimentación:	12 a 15 V DC
Consumo de alimentación:	< 100 mA
Temperatura ambiente:	de 0°C a 50°C
Protocolos de alarma soportados:	Contact-ID
Comunicación GPRS:	Paquetes TCP/IP
Salida:	Colector abierto
Entrada zona:	Compatible para operar con resistor fin de línea
Bandas celulares Nt-Link G Click:	EGPRS 850/900/1800/1900MHz
Bandas celulares Nt-Link 3G Click:	HSPA B2, B5 ; EGPRS 850/1900MHz
Bandas celulares Nt-Link 4G Click:	FDD-LTE B1, B2, B3, B4, B5, B8, B12, B13, B18, B19, B20, B25, B26, B28 ; TDD-LTE B39 (Cat. M1) ; EGPRS 850/900/1800/1900MHz

Paquetes de comunicación IP:

El Nt-Link Click intercambia tres tipos de paquetes IP con el centro de monitoreo

Transmisión: Paquetes IP HEART BEATS (HB)

Paquetes de Evento (EV)

Recepción: Paquetes de Respuesta (ACK)

Grupo Instaladores

✉ ventas@rosarioseguridad.com.ar

📷 rosarioseguridadok

📘 <https://www.facebook.com/groups/591852618012744/>

📞 +54 9 341 6708000

📺 Rosario Seguridad

📞 +54 9 341 6591429

📞 +54 9 341 6799822

📘 Rosario Seguridad

📞 +54 9 341 4577532



Avenida Presidente Perón 3998 - Rosario - Santa Fe - Argentina